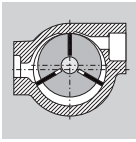




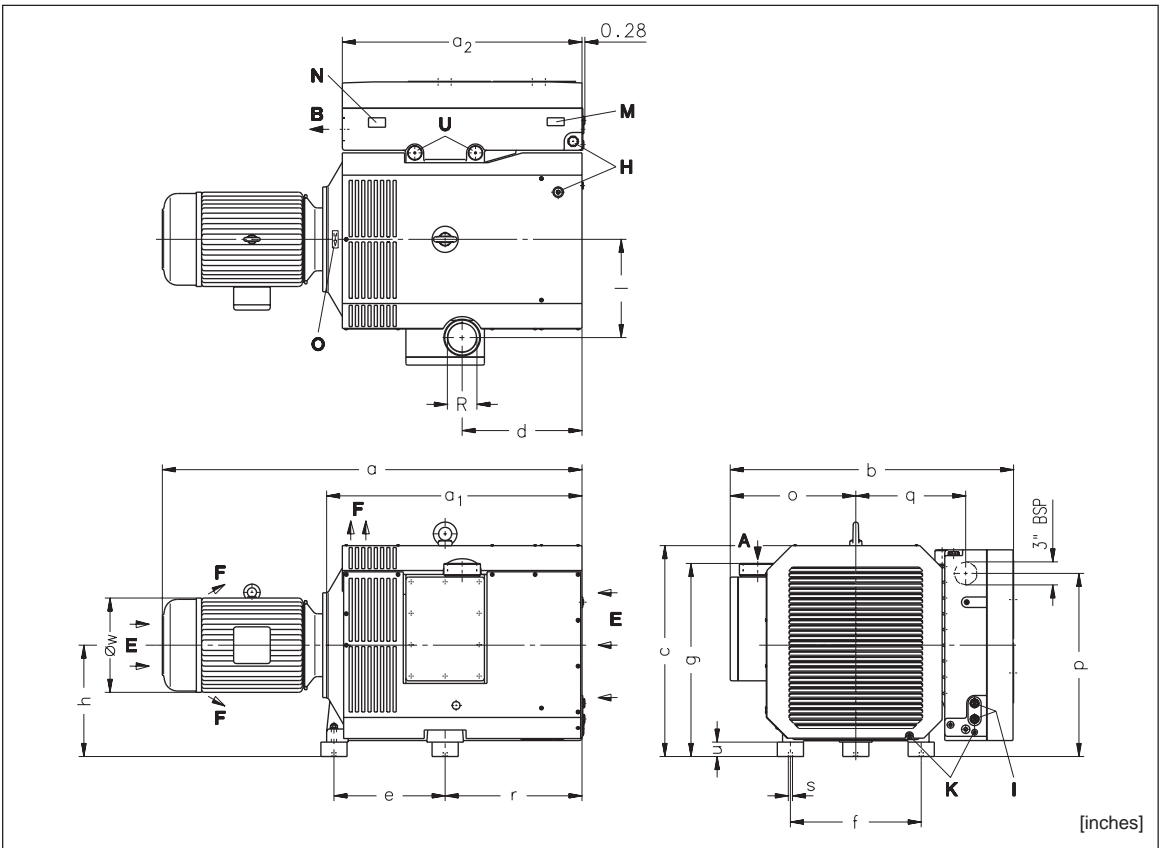
VC

VACFOX

- VC 400
- VC 500
- VC 700
- VC 900
- VC 1100
- VC 1300



Vacuum pumps Bombas de vacío Pompes à vide Bombas de vácuo



[inches]

A	Vacuum connection	Conexión vacío	Raccord du vide	Conexão do vácuo
B	Exhaust	Escape	Refoulement	Exaustão
E	Cooling air entry	Entrada aire refrigerante	Entrée air refroidissement	Entrada do ar refrigerante
F	Cooling air exit	Salida aire refrigerante	Sortie air refroidissement	Saída do ar refrigerante
H	Oil filler	Punto llenado aceite	Point de remplissage d'huile	Ponto da carga de óleo
I	Oil control	Control aceite	Contrôle d'huile	Verificação do óleo
K	Oil drain	Descarga aceite	Point de vidange d'huile	Drenagem do óleo
M	Oil type plate	Rótulo tipo de aceite	Plaquette recomm. d'huiles	Placa do tipo de óleo
N	Data plate	Placa fecha	Etiquette caractéristique	Placa da data
O	Rotation arrow	Dirección de rotación	Flèche sens rotation	Direção da rotação
U	Gas ballast valve	Válvula estabilizadora gas	Clapet lest d'air	Válvula do lastro de gás

VC		400	500	700	900	1100	1300	
[inches]	a	50 Hz	54.37	59.72	62.36	63.15	69.41	74.80
		60 Hz	57.79	63.14	65.51	64.57	72.18	72.18
	a ₁	50 Hz	34.02	39.37	39.61	38.43	44.69	45.87
		60 Hz	34.41	39.76	40.43	39.29	44.96	44.96
	a ₂		30.98	36.46	36.46	36.06	42.28	42.28
	b		36.65	38.82	38.82	42.64	44.17	44.17
	c		23.86	23.86	30.12	31.69	31.69	31.69
	d		13.27	13.27	13.27	18.03	18.58	18.58
	e		16.34	19.09	19.92	16.73	19.88	19.88
	f		14.96	14.96	19.68	19.68	19.68	19.68
	g		23.15	23.19	26.93	29.02	29.02	29.02
	h		12.99	12.99	16.73	16.73	16.73	16.73
	l		12.20	12.20	12.20	14.76	14.76	14.76
	o		16.14	16.14	16.14	18.90	18.90	18.90
	p		20.24	20.24	23.98	27.52	27.52	27.52
	q		14.65	16.42	16.42	16.54	17.36	17.36
	r		15.94	18.58	18.58	20.59	23.70	23.70
	s		M 12	M 12	M 16	M 16	M 16	M 16
	u		1.57	1.57	2.16	2.16	2.16	2.16
	øw	50 Hz	12.28	12.28	14.17	14.17	14.17	16.97
60 Hz		14.6	14.6	16.65	16.65	19.25	19.25	
R		3" NPT	3" NPT	3" NPT	4" NPT	4" NPT	4" NPT	

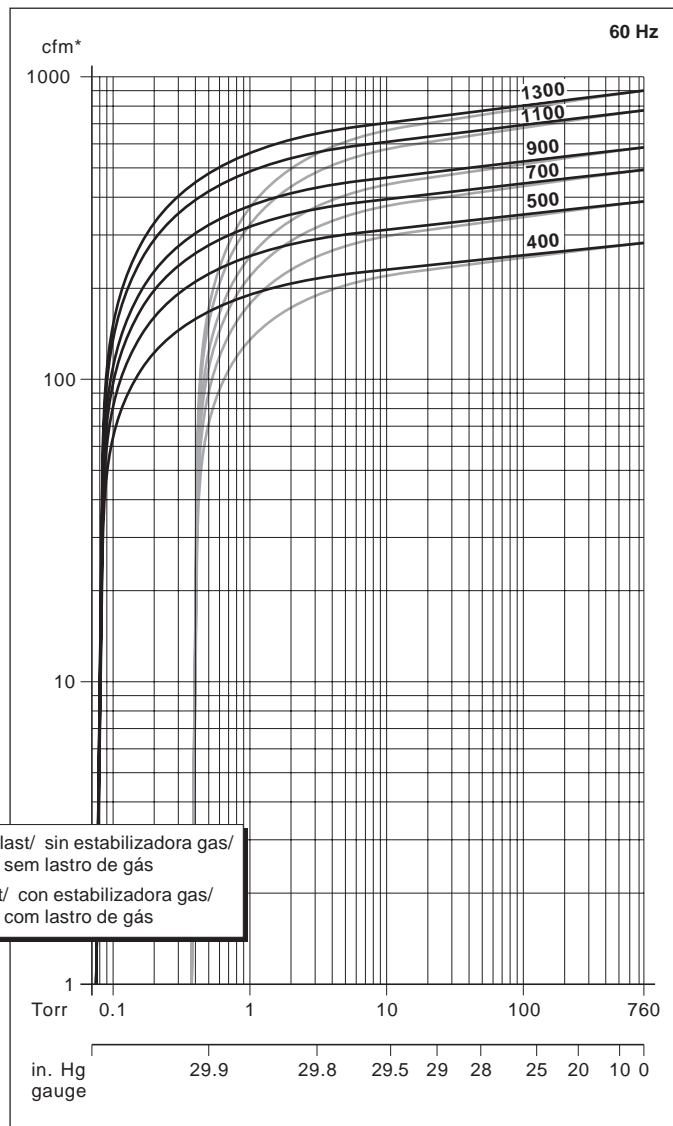
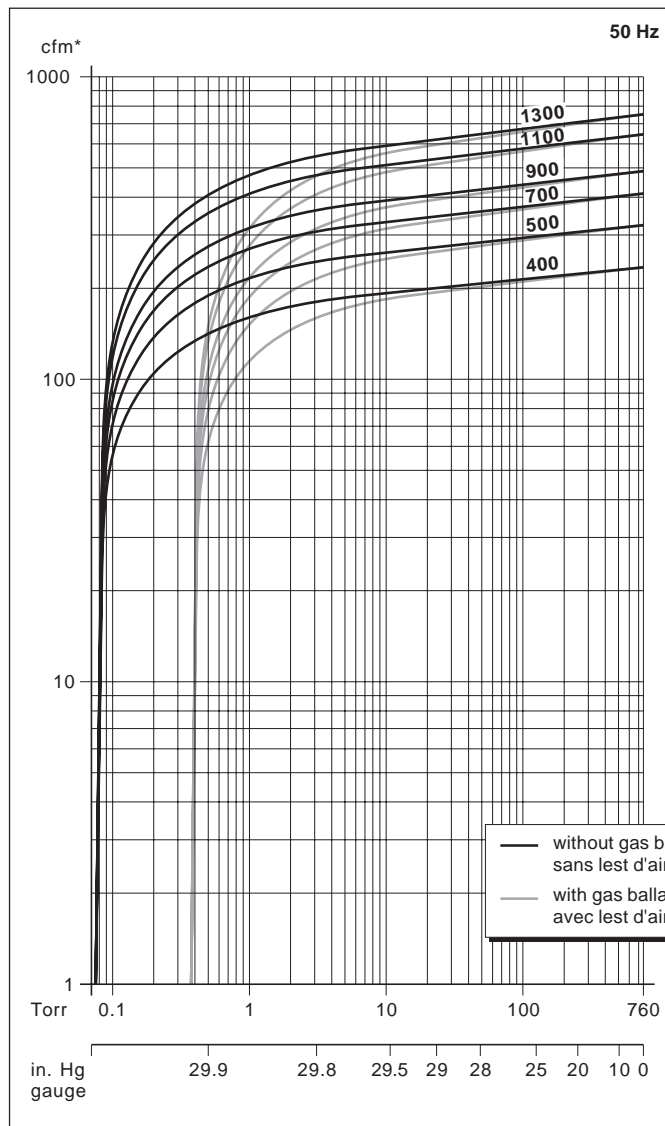
DA 233

2.2.2000

Rietschle Inc.
 7222 Parkway Drive
 Hanover, MD 21076 USA
 ☎ 410-712-4100
 Fax 410-712-4148
 E-Mail:
 info@rietschlepumps.com
 http://
 www.rietschlepumps.com

VC		400	500	700	900	1100	1300
cfm	50 Hz	235	324	412	489	647	753
	60 Hz	283	388	494	586	777	903
p		0.075 Torr - 29.92 in. Hg (gauge)					
3~	50 Hz	400/690V ± 10%					
	60 Hz	230/460V ± 10%					
kw	50 Hz	9	11	15	18.5	22	30
hp	60 Hz	15	20	25	30	40	50
A	50 Hz	21/12	24/13.9	30/17.5	43/24.8	45/26	60/35
	60 Hz	41/20.5	54/27	69/34.5	74/37	102/51	112/61
rpm	50 Hz	950					
	60 Hz	1140					
dB(A)	50 Hz	73	75	78	79	81	82
	60 Hz	75	77	80	81	83	84
lbs	50 Hz	1069	1277	1334	1566	2117	2315
	60 Hz	1238	1438	1510	1712	2390	2409
qt		12	17.5	17.5	20	26	26

cfm	Nominal capacity	Capacidad nominal	Débit nominal d'aspiration	Capacidade nominal
p	Ultimate partial vacuum	Vacío final parcial	Vide partiel limite	Limite de vácuo parcial
	Measured with LN ₂ trapped	Medido con un manómetro	Mesuré avec manomètre	Medida com manómetro
	McLeod gauge	McLeod de LN ₂	McLeod de LN ₂	McLeod de LN
3~	Motor version	Versión motor	Exécution moteur	Versão do motor
kw / hp	Motor rating	Datos motor	Puissance moteur	Potência do motor
A	Full load amperage	Amperaje de plena carga	Intensité absorbée	Amperagem da carga total
rpm	Speed	Velocidad	Vitesse rotation	Velocidade
dB(A)	Average noise level	Nivel de ruido medio	Niveau sonore moyen	Nível médio de ruído
lbs	Weight	Peso	Poids	Peso
qt	Approximate oil capacity	Capacidad aproximado de aceite	Charge d'huile approximatif	Capacidade aproximado do óleo



— without gas ballast/ sin estabilizadora gas/
 sans lest d'air/ sem lastro de gás
 - - - with gas ballast/ con estabilizadora gas/
 avec lest d'air/ com lastro de gás

* Relates to pump inlet conditions./ se refiere a las condiciones de entrada de la bomba./ relatif à l'état régnant à l'aspiration./ refere-se a condições de entrada da bomba. Curves and tables conform to PNEUROP standards and refer to vacuum pump at normal operating temperature./ Las curvas y las tablas se han elaborado conforme a las normas PNEUROP y se refieren a la bomba de vacío a la temperatura normal de operación./ Les courbes et tableaux sont établies selon la norme PNEUROP, pompe à température de fonctionnement./ As curvas e tabelas conformam-se aos padrões PNEUROP e referem-se à bomba a vácuo a temperatura normal de operação. Technical information is subject to change without notice!/ La información técnica está sujeta a cambios sin previo aviso!/ Sous réserve de modification technique./ A informação técnica está sujeita a mudança sem aviso prévio! The listed values for a, ø w and full load amperage may vary because of different motor manufacturers./ Los valores listados para a, ø w y para el amperaje de carga completa pueden variar para distintos fabricantes de motores./ Les dimensions a et ø w ainsi que l'ampérage peuvent différer des données indiquées ci-dessus, selon le fabricant du moteur./ Como variam os fabricantes de motores, poderá haver variação dos valores indicados para a, ø w e para uma amperagem da carga total. Water vapor tolerance, see information I 200./ Para la tolerancia del vapor de agua ver apartado I 200 en información./ Pression de vapeur d'eau voir l'info I 200./ Para a tolerância ao vapor de água veja a nota informativa I 200.