

Fig./Abb. 5

see Fig. 5/zu Abb. 5/appartient fig. 5

Pos.	Quantity Stückzahl Nombre de pièces 25P 50P	Description	Benennung	Désignation	Abmessungen (mm), Werkstoff Material/Matériel	Part Number Bestell-Nr. N° de réf.	Remarks Bemerkungen Remarques
1	3	Socket head capscrew	Zylinderschraube	Vis à tête cylindrique	M5 x 8	201 03 214	
2	2	Stand off	Distanzboizen	Boulon d'échappement	M 5,10 lg	200 80 743	
3	4	Washer	Scheibe	Rondelle	DIN 125	221 01 102	
4	2	Socket head capscrew	Zylinderschraube	Vis à tête cylindrique	M5 x 12	201 03 516	
5	6	Lock washer	Fächerscheibe	Rondelle à éventail	DIN 6798	221 09 109	
6	1	Earth terminal	Erdungsleiste	Borne de terre	10 Pol.	200 80 744	
7	1	Utility panel (standard)	Versorgungsträger kompl.	Unité de service	St	200 78 547	
7	1	Utility panel with water orifice	Versorgungsträger kompl.	Unité de service	St	720 37 075†	†For special DRYVACs used without thermostat valves in ion-implant applications.
8	1	Holder	Halteblech	Support	M 5	200 78 347	
9	4	Captive nut	Käfigmutter	Ecrou à cage	PG 21	200 78 117	
10	1	Strain relief	Kabelverschraubung	Serre-câble		200 20 109	
11	1	Water hose assembly	Wasserschlauch kompl.	Tuyau compl.	DN 8; 650 lg	200 78 388	
12	1	Reducer	Reduzierstutzen	Réducteur	G 1/2" - M14 x 1,5	200 10 585	
13	1	Thermostat-valve	Thermostatventil	Robinet de thermostat	25-60 °C	200 10 157	
14	1	Reducer	Reduzierstutzen	Réducteur	G 1/2" - M14x1,5	200 78 412	
15	4	Gasket ring	Dichttring	Joint	U 14,7 x 22 x 1,5 SUFPM	230 02 003†	
16	1	Water hose assy. (standard)	Wasserschlauch kompl.	Tuyau compl.	DN 8, 550 long	200 78 320	
16	1	Water hose assy. with ss ends	Wasserschlauch kompl.	Tuyau compl.	DN 8, 730 long	720 37 061†	
17	2	Hollow screw	Hohlschraube	Vis creuse	M 14 x 1,5	200 77 107	
18	1	Scale label	Skala	Echelle	2-teilig	200 78 623	
19	1	Printed circuit board	Leiterplatte, bestückt	Carte à circuits imprimés	140 x 100	200 80 922	
20	8	Flat gasket	Flachdichtung	Joint plat		200 09 409	
21	16	Lock washer	Fächerscheibe	Rondelle à éventail	A3,2	221 09 106	
22	16	Socket head capscrew	Zylinderschraube	Vis à tête cylindrique	M 3 x 10	201 04 161	
23	1	Cover plate	Abdeckkappe	Couvercle en tôle	St	200 78 330	
24	2	Wire tie	Kabelbinder	Serre-câble	PLT2 S	578 03 103	
26	2	Hexagon nut	Sechskantmutter	Ecrou hexagonal	M 4	211 01 107	
27	1	Lock washer	Fächerscheibe	Rondelle à éventail	DIN 6798	221 09 106	
28	1	Cheese head screw	Linienkopfschraube	Vis à tête bombée	DIN 84	201 04 161	
29	2	Socket head capscrew	Zylinderschraube	Vis à tête cylindrique	DIN 7985	201 80 157	
30	2	Stand off	Distanzboizen	Boulon d'écartement	DIN 912	201 03 253	
30	2	Socket plug screw	Verschlußschraube	Vis de fermeture	St	200 78 391	
31	1	Gasket ring	Dichttring	Joint	DIN 908	201 27 105	
32	1	Nut	Mutter	Ecrou	PTFE	238 80 504	
33	1	Stand off	Distanzboizen	Boulon d'écartement	DIN 46258	200 20 108	
34	2	Insulated back panel	Luftblech	Tôle chicane	M 6,60 lg	200 78 392	
35	1	Insulated back panel	Luftblech	Tôle chicane	St	200 78 519	
35	1	Lock washer	Fächerscheibe	Rondelle à éventail	St	200 78 512	
36	4	Hexagon nut	Sechskantmutter	Rondelle à éventail	Din 6798	221 09 110	
37	2	Socket head capscrew	Zylinderschraube	Ecrou hexagonal	DIN 934	211 01 312	
38	2	Threaded pin	Gewindestift	Vis à tête cylindrique	DIN 912	201 03 120	
39	4	Module assembly	Grundpumpe	Vis sans tête	DIN 916	200 78 432	
40	1	Module assembly	Grundpumpe	Pompe de base	Abb./Fig.1-4	200 78 551	
40	1	Module assembly	Grundpumpe	Pompe de base	Abb./Fig.1-4	200 78 552	

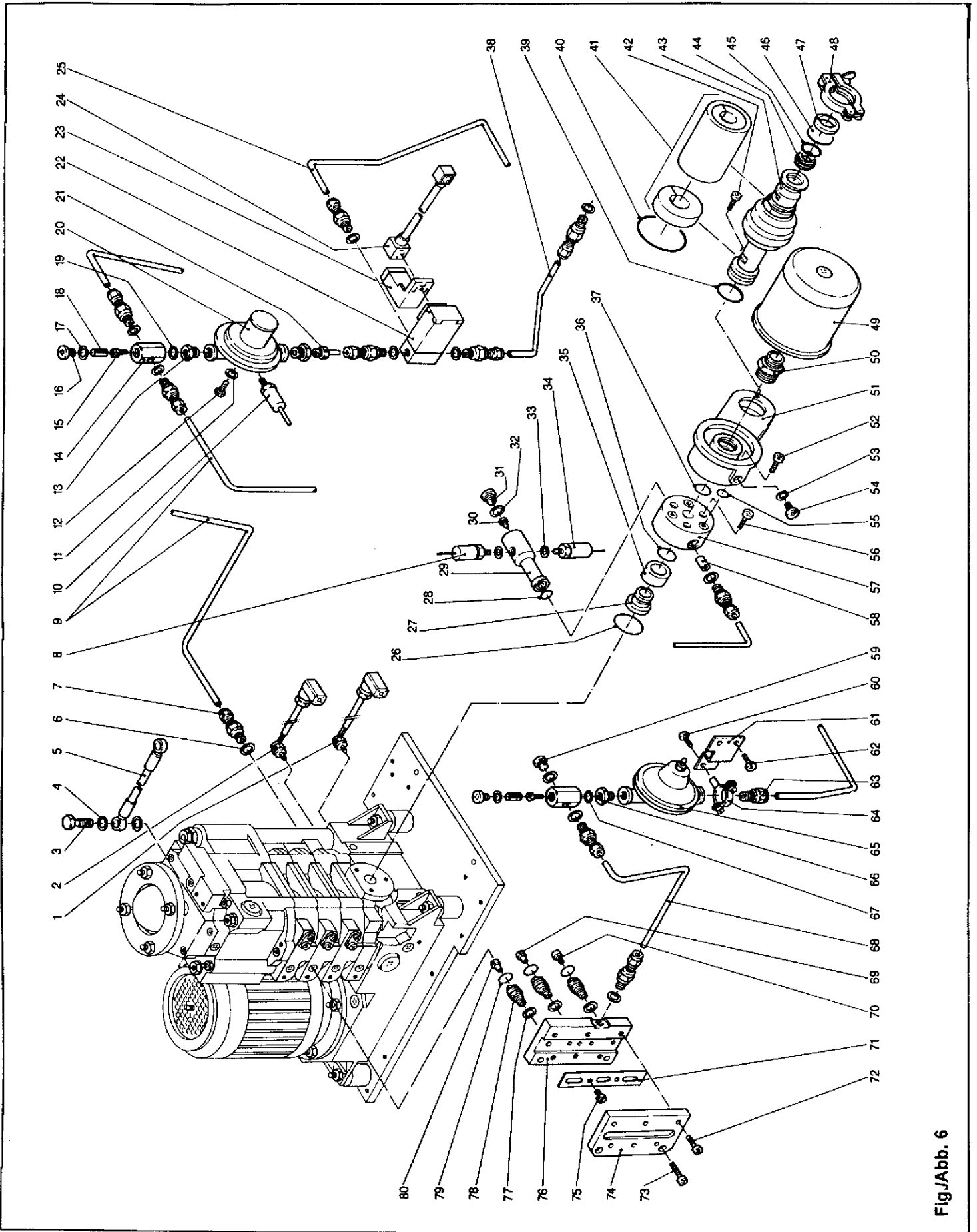


Fig./Abb. 6

Pos.	Quantity		Description	Benennung	Désignation	Abmessungen (mm), Werkstoff Material/Matériel	Part Number Bestell-Nr. N° de réf.	Remarks Bemerkungen Remarques
	25P	50P						
1	1	1	Temperature controller	Temperaturwächter	Contrôleur de température	85 °C; Kennz.: X 7	200 78 221	
2	1	1	Temperature controller	Temperaturwächter	Contrôleur de température	95 °C; Kennz.: X 8	200 78 222	
3	3	3	Hollow screw	Hohlschraube	Vis creuse	M 14 x 1,5 DIN 7623 ss	200 77 107	
4	6	6	Gasket ring	Dichtung	Joint	SVFPM	230 02 003	
5	1	1	Water hose assy. (standard)	Wasserschlauch kompl.	Tuyau compl.	DN 8, 650 kg	200 78 388	
5	1	1	Water hose assy with ss ends	Wasserschlauch kompl.	Tuyau compl.	DN 8, 650 kg	720 37 062†	†For special DRYVACs used without thermostat valves in ion-implant applications.
6	11	11	Flat gasket	Flachdichtung	Joint plat	10 x 14 x 1,5 Al	200 10 154†	
7	10	10	Swagelok fitting	Einschraubverschraubung	Raccords filetés	G 1/8" - LW 6	200 27 853	
8	1	1	Exhaust pressure switch S12	Druckwächter S12	Contrôle de pression S12	1,3 bar (abs); 4.2 psig	200 78 090†	
9	1	1	Tube	Rohr	Tube	6 x 1 1.4571	200 78 514	
10	1	1	N ₂ pressure switch S13	Druckschalter S13	Interrupteur manométrique	1,3 bar (abs); 4.2 psig	200 78 093	
11	1	1	Washer	Scheibe	Rondelle	A 10,5 DIN 125	221 01 108	
12	1	1	Hexagonal bolts	Sechskantschraube	Vis à six pans creux	M 10 x 20 DIN 933	201 02 330	
13	2	2	Reducer	Reduzieremippel	Réducteur	G 1/2" - G 1/4"	200 78 138	
14	2	2	Filter support	Filterstück	Support de filtre	48 lg	200 78 508	
15	2	2	Hollow screw	Bundschraube	Vis creuse	R 1/4"	200 78 522	
16	2	2	Socket plug screw	Verschlußschraube	Vis de fermeture	M 22 x 1,5; DIN 908 Brass	200 78 509	
17	2	2	Flat gasket	Flachdichtung	Joint plat	22 x 26 x 2 FPM	200 77 165	
18	2	2	Filter screen	Sieb	Tarnis	Ø 17 x 30	200 78 510	
19	1	1	Flat gasket	Flachdichtung	Joint plat	13 x 18 x 2 FPM	200 13 179	
20	1	1	Pressure regulator	Druckregler	Régulateur de pression	1,5 bar (abs)	200 10 525	
21	1	1	Tube adapter	Einschraubadapter	Adaptateur fileté	G 1/4" - NW 6	200 78 672	
22*	1	1	24 VAC solenoid Y20	Magnetventil Y20	Vanne magnétique Y20	2/2-Wege; 24 VAC ± 17%, 50/60 Hz	200 78 673*	* Standard
22**	1	1	24 VDC solenoid Y20	Magnetventil Y20	Vanne magnétique Y20	24 VDC, 6W/6VA	723 51 047**	** Optional
23	1	1	Surge protector	Entstörbaustein RC	Module antiparasite		200 80 765	
24	1	1	Cable	Kabel	Câble	Kennz.: X 31	200 80 923	
25	1	1	Tube	Rohr	Tube	6 x 1 1.4571	200 78 676	
26	1	1	O-ring	O-Ring	Joint torique	43 x 3 FPM	200 09 660†	
27	1	1	Guide tube	Verbindungsschnecke	Escargot	Ø 38 x 34	200 78 465	
28	1	1	O-ring	O-Ring	Joint torique	17 x 3 FPM	239 70 154†	
29	1	1	Adapter	Adapter	Adaptateur	84 lg 1.4305	200 78 658	
30	1	1	Hollow screw	Bundschraube	Vis creuse	M 12 x 1,5	200 78 659	
31	1	1	Socket plug screw	Verschlußschraube	Vis de fermeture	M 16 x 1,5	201 27 105	
32	1	1	Gasket ring	Dichtung	Joint	15,1 x 22 x 2 FPM	239 55 165†	
33	2	2	Gasket ring	Dichtung	Joint	14,7 x 22 x 1,5 SVFPM	230 02 003†	
34	1	1	Exhaust pressure switch S14	Druckwächter S14	Contrôle de pression S14	1,5 bar (abs); 7 psig	200 78 091	
35	1	1	Tube	Rohr	Tube	Ø 38 x 29,1 1.4301	200 78 467	
36	1	1	O-ring	O-Ring	Joint torique	32,2 x 3 FPM	239 70 262†	
37	1	1	O-ring	O-Ring	Joint torique	24 x 3 FPM	239 70 115†	
38	1	1	Tube	Rohr	Tube	6 x 1 1.4571	200 78 675	
39	1	1	O-ring	O-Ring	Joint torique	36 x 4 FPM	239 70 157†	
40	1	1	O-ring	O-Ring	Joint torique	70 x 5 NBR	239 50 207	
41	1	1	Foam insulation	Auspuffisolierung	Isolation d'échappement	Armaflex	200 78 585	
42	1	1	Socket head capscrew	Zylinderschraube	Vis à tête cylindrique	M 6 x 12 DIN 912	201 03 101	
43	1	1	Check valve	Rückschlagventil	Clapet anti-retour	225 lg	200 78 592	
44	1	1	Centering ring	Zentrierung	Anneau de centrage	DN 25 KF ss	231 94 406†	

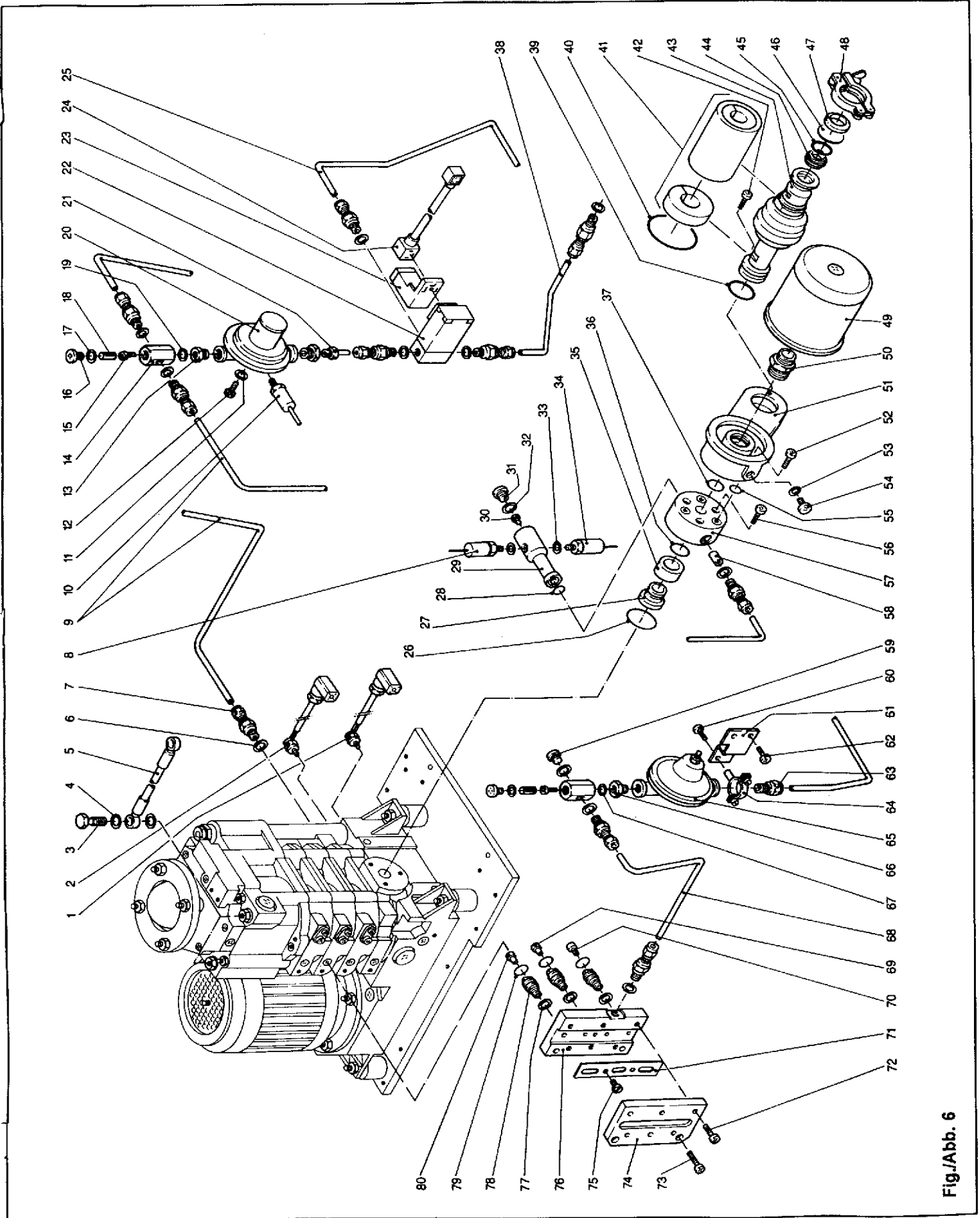


Fig./Abb. 6

Pos.	Quantity		Description	Benennung	Désignation	Abmessungen (mm), Werkstoff Material/Matériel	Part Number Bestell-Nr. N° de réf.	Remarks Bemerkungen Remarques
	Stückzahl	50P						
45	1		O-ring	O-Ring	Joint torique	FPM	239 70 506†	
46	1		Shipping disk	Scheibe	Disque	Gummi	229 49 102**†	* needed for storage/ bei Stilllegung benötigt!
47	1		Flange	Verpackungsflansch	Bride		228 22 106**†	nécessaire en cas de mise hors service
48	1		KF clamping ring	Spanning	Collier de serrage		230 60 102*	
49	1		Exhaust silencer	Schalldämpfer	Silencieux		137 50 *†	
50	1		Silencer nipple	Doppelnippel	Nipple à double filet		200 78 084	
51	1		Silencer flange	Adapter	Adaptateur	GG 25	200 78 063	
52	3		Socket head capscrew	Zylinderschraube	Vis à tête cylindrique	DIN 912	201 03 103	
53	2		Flat gasket	Flachdichtung	Joint plat	FPM	200 27 018	
54	2		Socket plug screw	Verschlußschraube	Vis de fermeture	1.4571	200 27 012	
55	3		O-ring	O-Ring	Joint torique	FPM	239 70 305†	
56	3		Socket head capscrew	Zylinderschraube	Vis à tête cylindrique	DIN 912	201 03 124	
57	1		Exhaust disk	Volumenscheibe	Disque à volume	GG 25	200 78 027	
58	1		Nozzle	Düse	Gicleur	Al	393 50 004	
59	1		Socket plug screw	Verschlußschraube	Vis de fermeture	1.4571	200 27 012	
60	1		Socket head capscrew	Zylinderschraube	Vis à tête cylindrique	DIN 84	201 04 210	
61	1		Bracket	Haltewinkel	Support	1.4301	200 78 511	
62	2		Socket head capscrew	Zylinderschraube	Vis à tête cylindrique	DIN 84	201 04 197	
63	1		Swagelok fitting	Einschraubverschraubung	Raccords filetés		200 78 671	
64	1		Clamp	Schraubabstandscheibe	Collier de fixation		200 78 219	
65	1		Pressure regulator	Druckregler	Régulateur de pression		200 78 136	
66	1		Reducer	Reduziermippel	Réducteur		200 78 630	
67	1		Flat gasket	Flachdichtung	Joint plat	FPM	200 13 179†	
68	1		Purge line set	Rohr	Tube	1.4571	200 78 690	
69	1		Nozzle 3rd stage	Düse 3. Stufe	Gicleur 3e étage		200 78 258	
69**	1		Nozzle 3rd stage	Düse 3. Stufe	Gicleur 3e étage		200 78 653**	** forfüllpouir LTO
70	1		Nozzle 4th stage	Düse 4. Stufe	Gicleur 4e étage	SS	200 77 024	
71	1		Gasket	Dichtband	Joint	FPM	200 78 497†	
72	6		Socket head capscrew	Zylinderschraube	Vis à tête cylindrique	DIN 6912	200 17 739	
73	2		Socket head capscrew	Zylinderschraube	Vis à tête cylindrique	DIN 912	201 03 104	
74	1		Purge control plate	Wendeplatte	Plaque de tournage	Al	200 78 496	
75	1		Slotted screw	Flachkopfschraube	Vis à tête cylindrique	DIN 923	200 78 220	
76	1		Interstage purge block	Anschlußplatte	Plaque de raccordement	Al	200 78 495	
77	3		Flat gasket	Flachdichtung	Joint plat	Al	200 10 154	
78	3		Plug connection	Steckanschluß	Contact à fiche		200 78 498	
79	3		O-ring - <i>1/8"</i>	O-Ring	Joint torique	FPM	239 70 106†	
80	1		Nozzle 2nd stage	Düse 2. Stufe	Gicleur 2e étage		200 78 595	

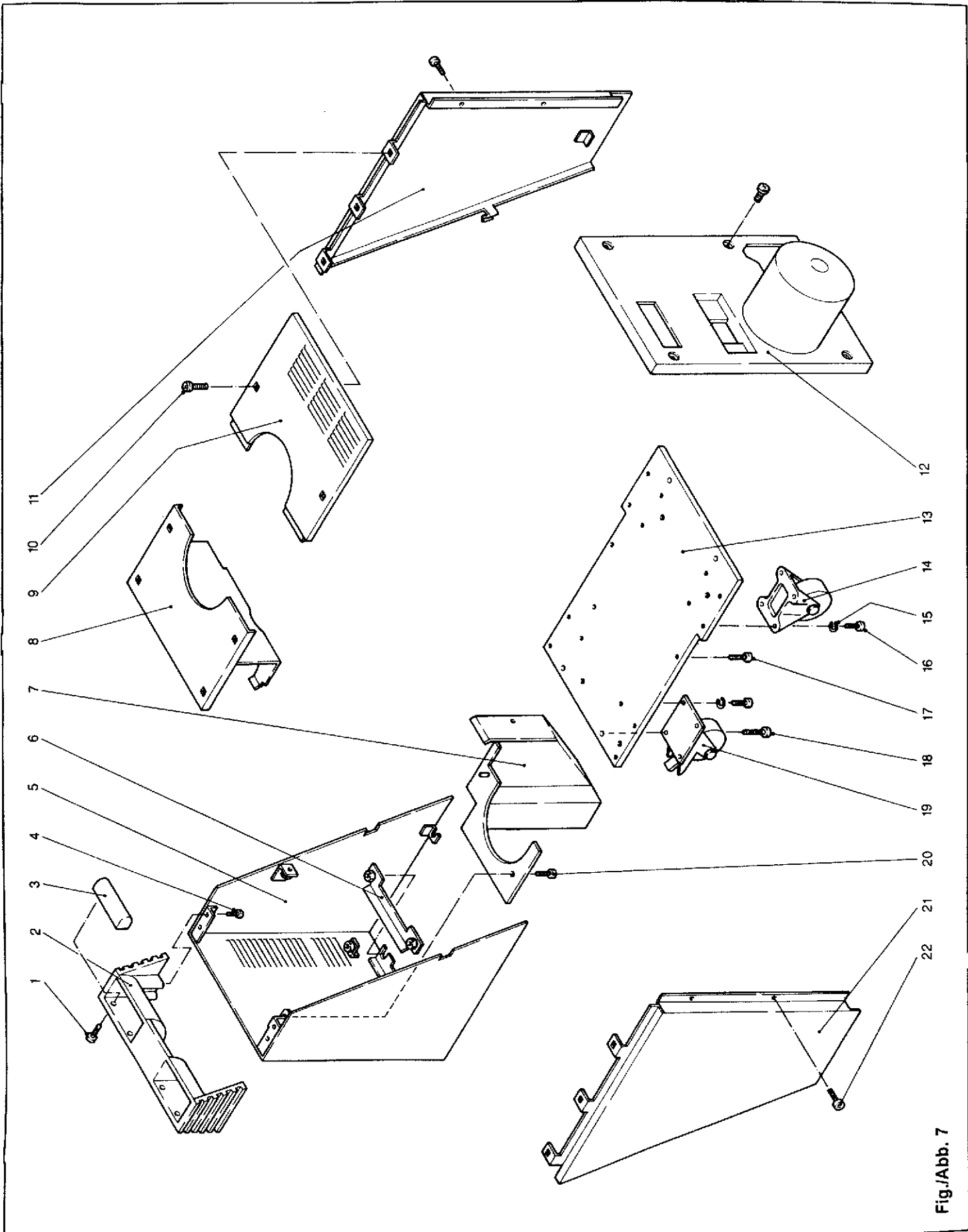


Fig./Abb. 7

see Fig. 7/zu Abb. 7/appartient fig. 7

Pos.	Quantity		Description	Benennung	Désignation	Dimensions (mm) Abmessungen (mm), Werkstoff Material/Matériel	Part Number Bestell-Nr. N° de réf.	Remarks Bemerkungen Remarques
	Stückzahl 25P	50P						
1	4		EJOT screw	EJOT-Schraube	Vis EJOT	3 x 18	200 78 449	
2	1		Handle	Griffmulde	Manche de la poignée	369 x 75	200 78 724	
3	2		Grip	Griffeiste	Poignée	120 x 22	200 78 725	
4	4		EJOT screw	EJOT-Schraube	Vis EJOT	5 x 16	200 78 450	
5	1		Front shroud	Frontblech	Plaque frontale	h = 373	200 78 655	
5	1		Front shroud	Frontblech	Plaque frontale	h = 403	200 78 656	
6	1		Retaining bracket	Halblech	Support	203 x 27,5	200 78 444	
7	1		Air deflector	Ansaugkullisse	Canal d'aspiration	331 x 188	200 78 396	
8	1		Front cover	Deckel, vorne	Couvercle avant	340 x 95	200 78 408	
8	1		Front cover	Deckel, vorne	Couvercle avant	340 x 125	200 78 409	
9	1		Back cover	Deckel, hinten	Couvercle arrière	340 x 276,5	200 78 342	
10	10		Metal 1/4 turn fasteners	Schnellverschluss	Raccord rapide			
			Stud			6,4 x 14	200 77 069	
			Snap ring			5,8 x 0,7	200 77 067	
			Receptacle			SQ C4-20(size 4)	200 77 068	
			Grommet			11,1 x 4,4	200 77 070*	
			Washer			14,3 x 9,5 x 0,8	200 77 071	
11	1		Side panel, left	Seitenverkleidung, links	Paroi gauche	480 x 484,5	200 78 338	
11	1		Side panel, left	Seitenverkleidung, links	Paroi gauche	480 x 514,5	200 78 340	
12	1		Rear panel	Rückwand	Panneau arrière	448 x 340	200 78 326	
12	1		Rear panel	Rückwand	Panneau arrière	478 x 340	200 78 325	
13	1		Base plate	Bodenplatte	Fond	527 x 363 x 12	200 78 334	
14	2		Fixed caster	Laufrad	Roue	B8	200 78 383	
15	14		Split lockwasher	Federring	Rondelle élastique	DIN 127	231 01 111	
16	14		Socket head capscrew	Zylinderschraube	Vis à tête cylindrique	M 8 x 16	201 03 119	
17	2		Socket head capscrew	Zylinderschraube	Vis à tête cylindrique	M 6 x 16	201 03 102	
18	2		Socket head capscrew	Zylinderschraube	Vis à tête cylindrique	M 8 x 30	201 03 122	
19	2		Rotating caster with brake	Lenkrolle mit Feststeller	Roue de guidage		200 78 211	
20	3		Socket head capscrew	Zylinderschraube	Vis à tête cylindrique	M 6 x 10	201 03 253	
21	1		Right side panel	Seitenverkleidung, rechts	Paroi droite	484,5 x 480	200 78 337	
21	1		Right side panel	Seitenverkleidung, rechts	Paroi droite	514,5 x 480	200 78 339	
22	4		Socket head capscrew	Zylinderschraube	Vis à tête cylindrique	M 5 x 8	201 03 214	
			Pump repair kit †	Wartungssatz †	Set de maintenance †		899552	† All part numbers marked with a "†" are included in the repair kit
			Please indicate the model and serial number when ordering spare parts.	Bitte geben Sie bei der Bestellung von Ersatzteilen außer der Typenbezeichnung auch die Fabrikationsnummer an.	Veillez indiquer dans vos commandes de pièces de rechange le modèle et le numéro de fabrication de la pompe.			
			Part numbers in bold italic type were changed from the previous edition of this parts list.					